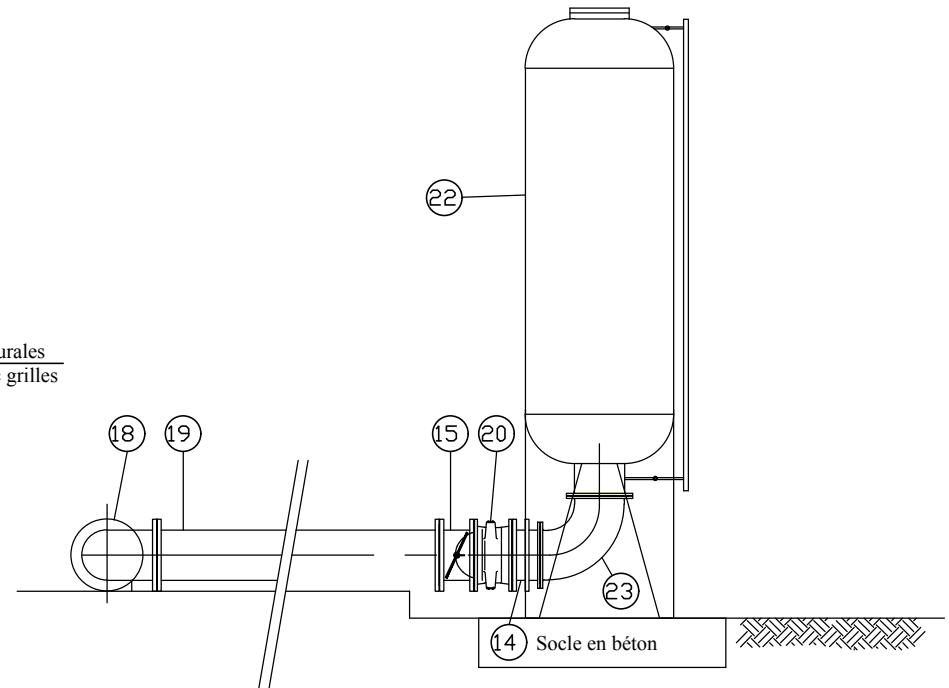
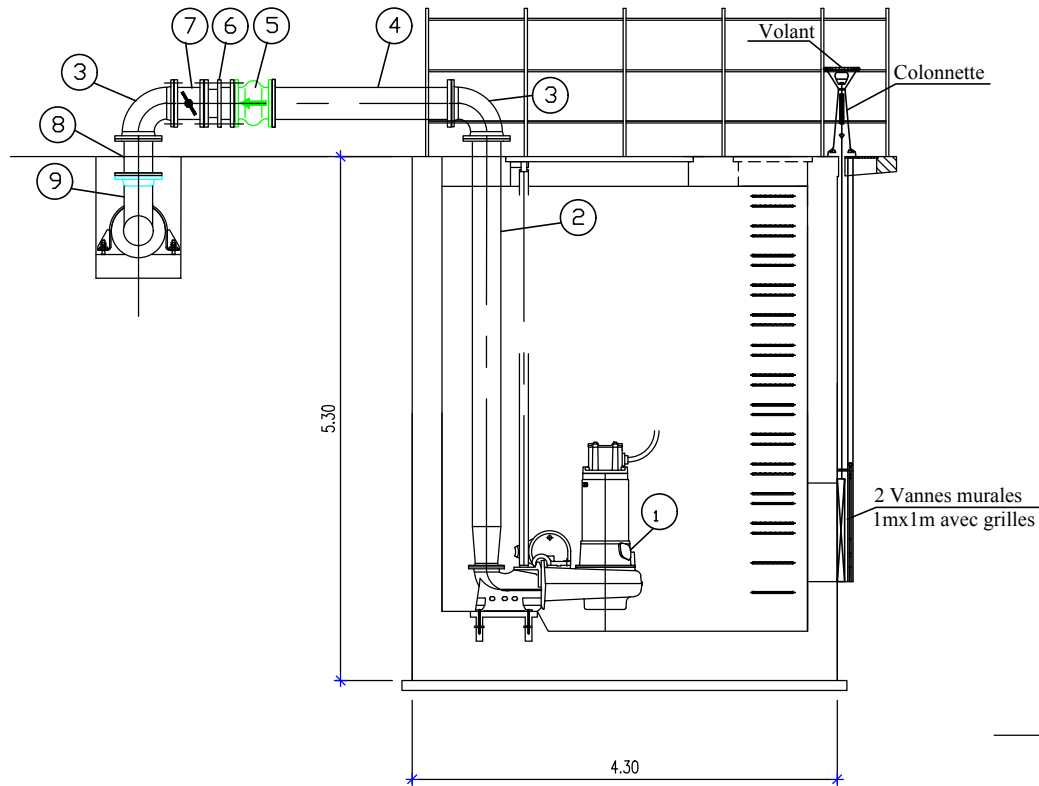


COUPE A-A

COUPE B-B



BURKINA FASO

MINISTRE DE L'AGRICULTURE ET DE L'HYDRAULIQUE
AUTORITE DE MISE EN VALEUR DE LA VALLEE DU SOUROU

Travaux de réhabilitation des périmètres irrigués
de l'AMVS dans la vallée du Sourou - phase 2

PLAN D'EXECUTION

Périmètre de 420 ha de Di
Secteur irrigué par pivots

STATION DE POMPAGE
(Coupes)

Echelle : 1/50

Plan n° : 8

